

BigFoot 450



Mobile Leichtbaukrane



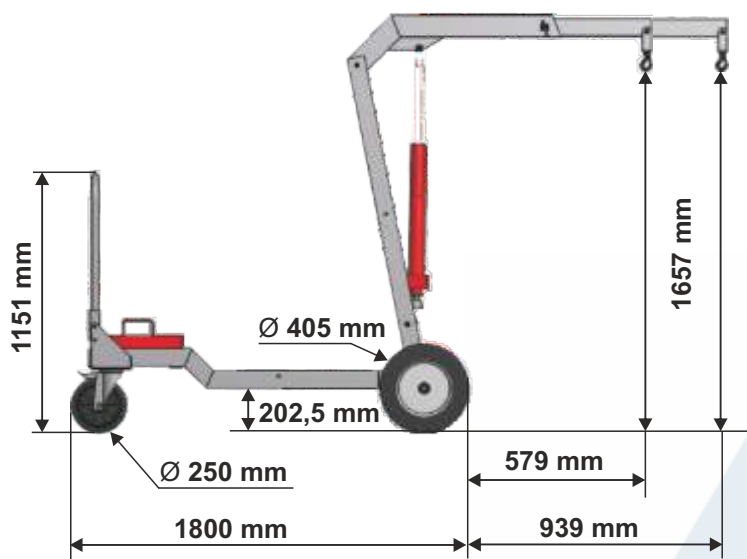
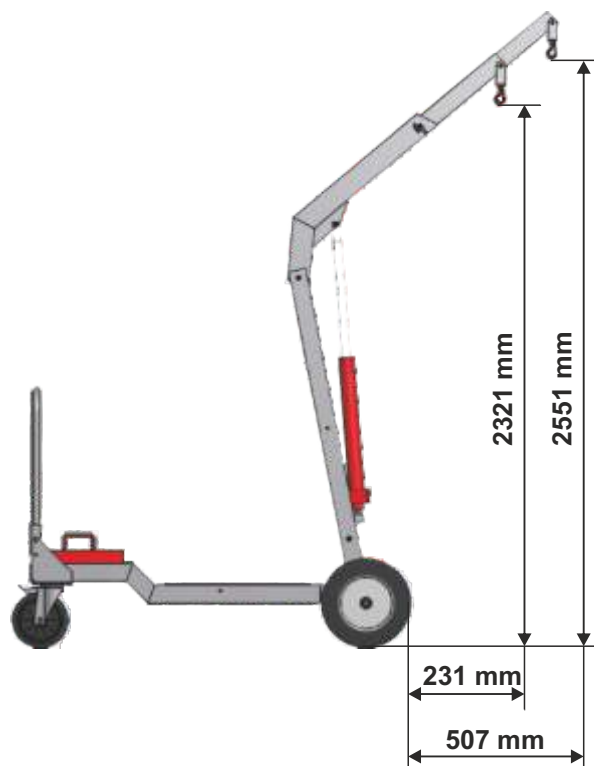
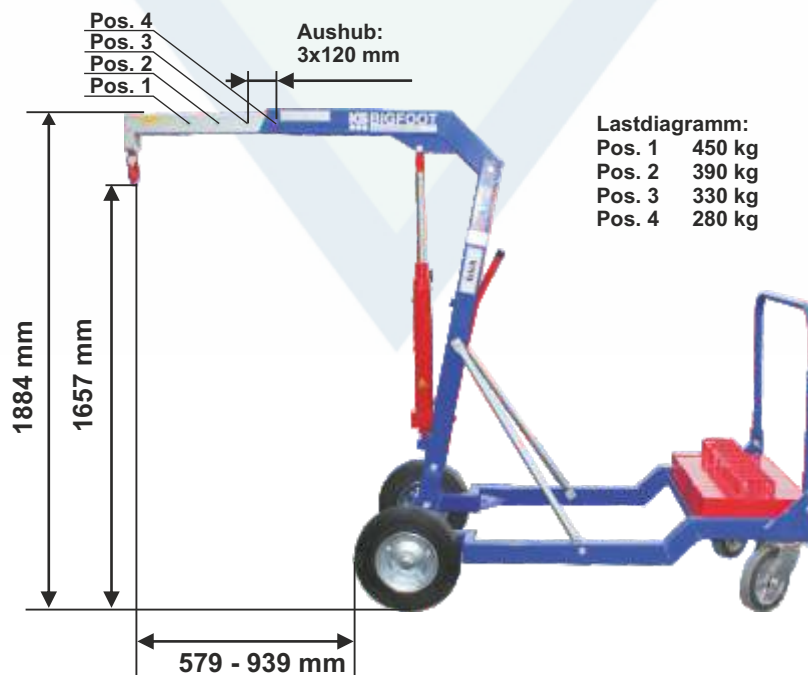
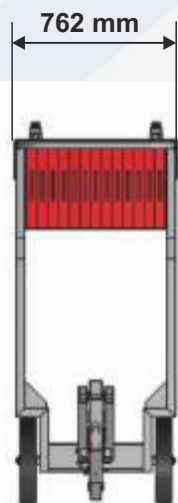
Technische Daten

Typ	BigFoot 450
Traglast max.	450 kg
Traglast vor den Rädern max.	260 - 450 kg
Ausladung vor den Rädern max.	1.000 mm
Hubhöhe	2.700 mm
Höhenantrieb	Manuell
Gerätemaße (BxLxH)	800 x 1.700 x 1.700 mm
Eigengewicht ohne Kontergewichte	150 kg
Kontergewichte	13 Stück á 20 kg
Standardausstattung	Inkl. Haken, 360° drehbar

Haas Minikrane GmbH - Schwochau 1 b - 01623 Lommatzsch

Tel. 035266/82485 - Fax 035266/82486 - www.haas-minikrane.de - info@haas-minikrane.de

BigFoot 450



Haas Minikrane GmbH - Schwochau 1 b - 01623 Lommatzsch

Tel. 035266/82485 - Fax 035266/82486 - www.haas-minikrane.de - info@haas-minikrane.de