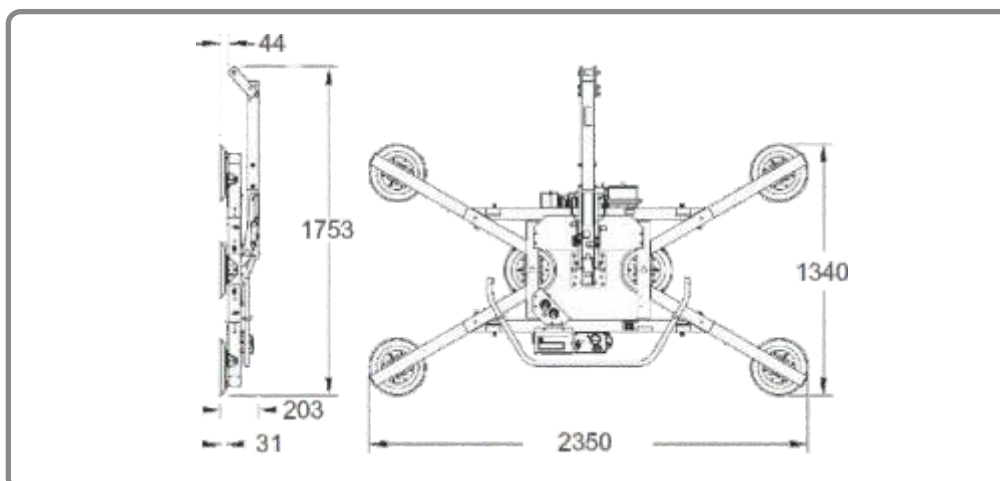


Hebegerät MRTALP6-11LDC



- Zweikreis-Vakuum-Sicherheitssystem
- Tragkraft bis 500 kg (bis 320 kg / 4 Teller) - Die oberfläche muss sauber, eben, luftundurchlässig und trocken sein und darf keine Schutzfolie haben
- Drehbar 180° (+/-90°) mit 30° Einrastung
- Kippbar 90° mit vertikaler Einrastung
- Rahmengröße durch Steckverschlüsse variabel
- Eigengewicht 97 kg
- Bauhöhe nur ca. 203 mm
- Einsatzhöhe bis 1.828 über NN
- Arbeitstemperaturen 0° - +40°



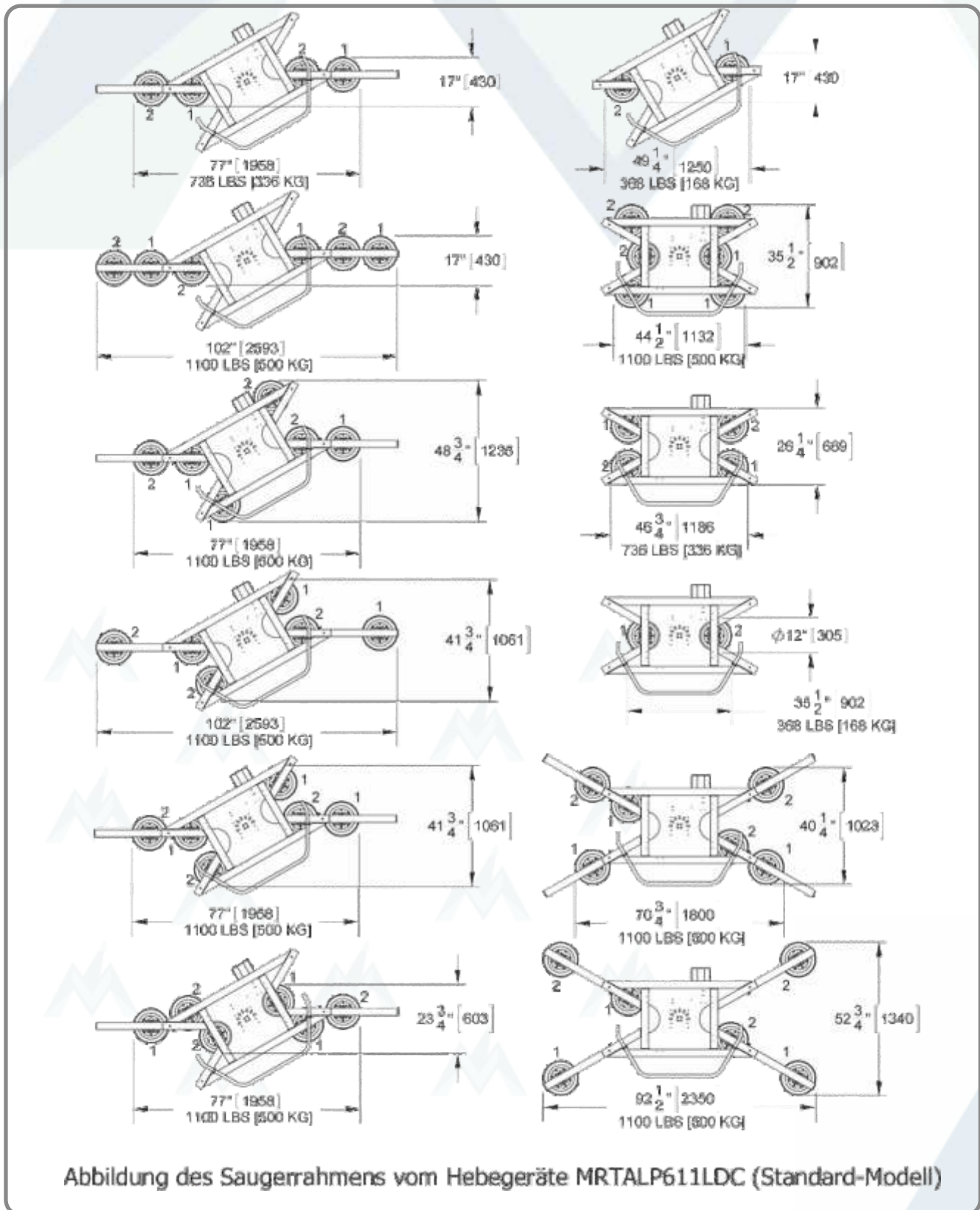
Haas Minikrane GmbH - Schwochau 1 b - 01623 Lommatzsch

Tel. 035266/82485 - Fax 035266/82486 - www.haas-minikrane.de - info@haas-minikrane.de

Hebegerät MRTALP6-11LDC



Technische Spezifikation



Haas Minikrane GmbH - Schwochau 1 b - 01623 Lommatzsch

Tel. 035266/82485 - Fax 035266/82486 - www.haas-minikrane.de - info@haas-minikrane.de