

# Glastransportwagen - GTW 600

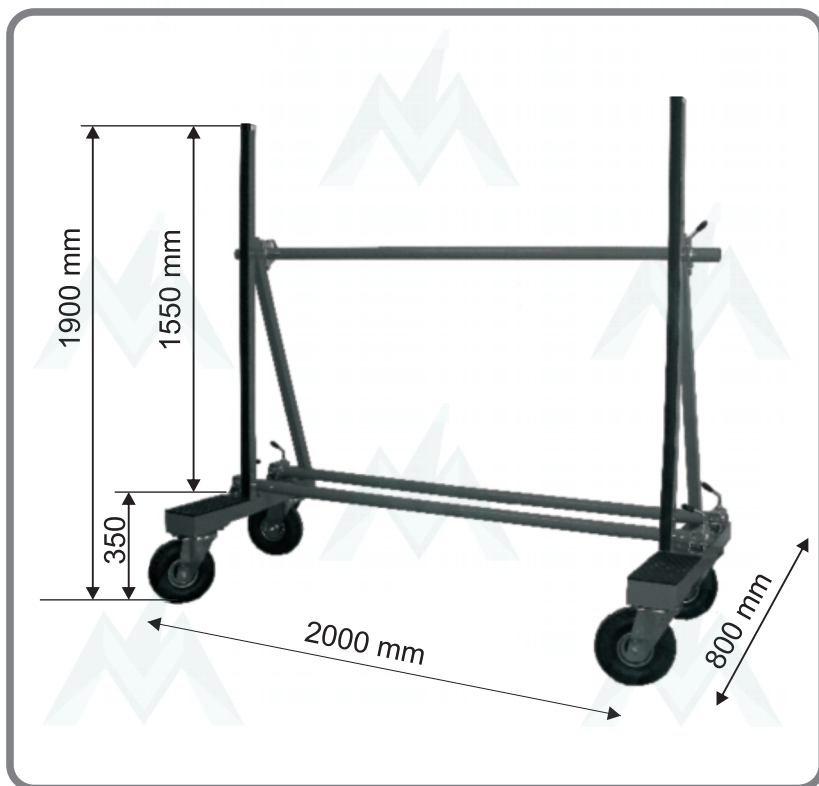


## Beschreibung

- Transportwagen ohne Werkzeug mit wenigen Handgriffen zerlegt
- passt in jeden Transporter
- Scheibengröße 4000x3500 mm (Standard)
- Scheibenstärke bis 100 mm (Standard)
- Material Aluminium
- pulverbeschichtet nach RAL 5018 türkisblau

## GTW 600

- mit geradem Tragprofilen
- Luftbereifung
- Tragfähigkeit 600 kg
- Eigengewicht ca. 60 kg



Haas Minikrane GmbH - Schwochau 1 b - 01623 Lommatzsch

Tel. 035266/82485 - Fax 035266/82486 - [www.haas-minikrane.de](http://www.haas-minikrane.de) - [info@haas-minikrane.de](mailto:info@haas-minikrane.de)