

Glastransportwagen - Glasrolli



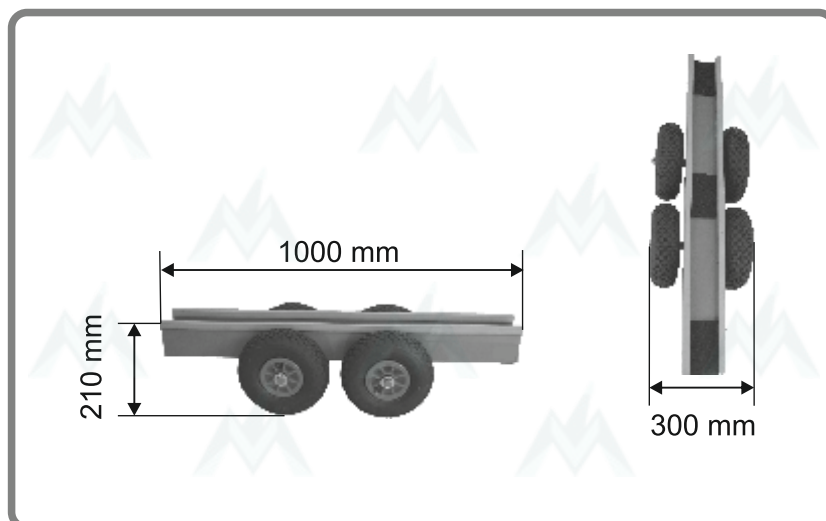
Beschreibung

Glasrolli

- Abmessung 1000 x 300 x 210 mm
- zweiachsig, luftbereift
- Tragfähigkeit 600 kg
- Material Aluminium
- pulverbeschichtet nach RAL 5018 türkisblau
- Eigengewicht ca. 12 kg



Der Glasrolli eignet sich sehr gut zum Transport von Glasscheiben und Elementen auf Baugerüsten



Haas Minikrane GmbH - Schwochau 1 b - 01623 Lommatzsch

Tel. 035266/82485 - Fax 035266/82486 - www.haas-minikrane.de - info@haas-minikrane.de