

# Glasmontagelift Robby 420



## Beschreibung

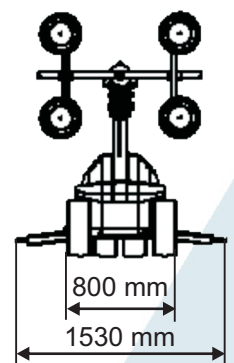
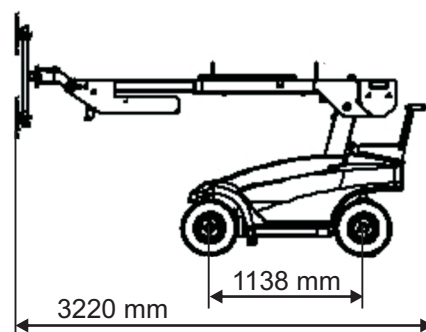
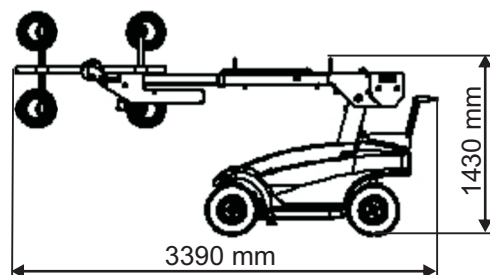
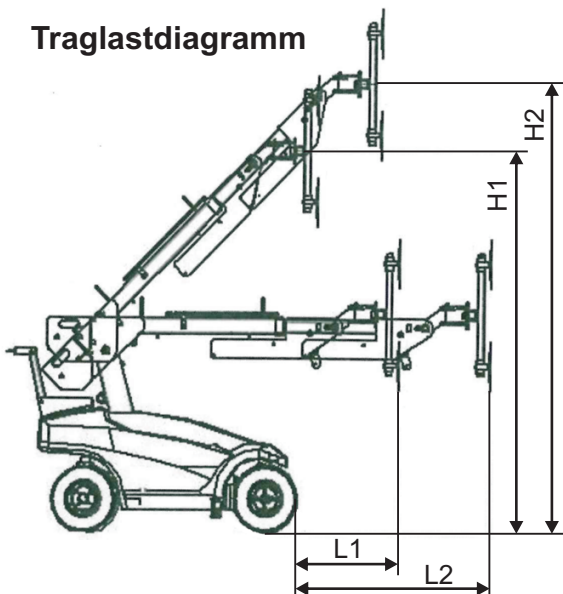
- Der Liftkopf kann in alle Richtungen gedreht - 600 mm motorisch nach vorne teleskopiert werden
- Der flexible Liftkopf ist motorisch kippbar nach oben und unten sowie 360° manuell drehbar. 180° seitwärts schwenkbar und 200 mm motorisch auf der - Vorderachse seitlich verschiebbar.
- Er ist ausgerüstet mit einem starken elektischen Radantrieb
- Zweikreis-Vakuumsystem nach EN 13155

### Technische Daten:

Gesamtgewicht:	ca. 680 kg
Gesamthöhe:	1430 mm
Gesamtbreite:	800 mm
Gesamtlänge:	2300 mm
Teleskoplänge:	600 mm
Beweglichkeit des flexiblen Saugkopfes:	-100° bis 100°
Geschwindigkeitsregulierung:	stufenlos
Seitenverschiebung:	200 mm
Hubhöhe:	2800 mm
Ladestrom:	230 Volt
integr. Ladegerät:	Cetek CT 14000
Batterien:	(2x12V)/2x105 A
Betriebsdauer:	ca. 30 Stunden



### Traglastdiagramm



	L1	L2	H1	H2
Traglast	420 kg	200 kg	250 kg	200 kg
Abstand	850 mm	1225 mm	2380 mm	2830 mm

**Haas Minikranvermietung Ltd. - Schwochau 1 b - 01623 Lommatzsch**

Tel. 035266/82485 - Fax 035266/82486 - [www.haas-minikrane.de](http://www.haas-minikrane.de) - [info@haas-minikrane.de](mailto:info@haas-minikrane.de)