



SEILWINDE PULLEYMAN

die perfekte Allzweck-Seilwinde!

Für Instandhaltung, Montagen,
Handwerksbetriebe, Land- und
Forstwirtschaft

In allen Positionen einsetzbar
(Heben, Ziehen, ...)

Netzstromunabhängig

3,5 kg leicht, passt in jeden
Werkzeugkoffer

Für 300 kg & 600 kg Lasten

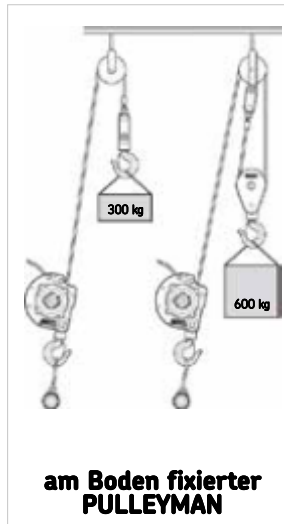
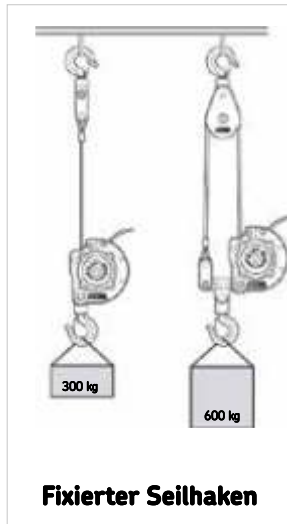
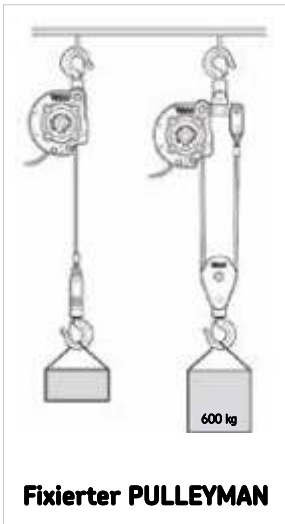
Auch im Set mit
Hilti Akkuschauber
erhältlich

Selbsthemmendes
Planetengeräte (patentiert)

Betrieb mit handelsüblichem
Akku-Schauber oder
Bohrmaschine

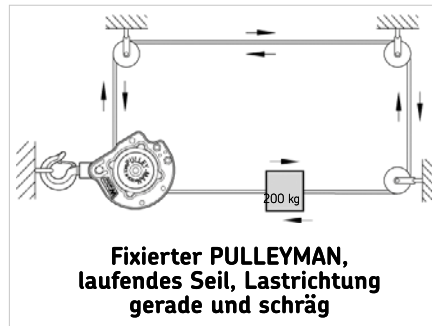
Grundausrüstung mit 12 m Seil,
weitere Längen (bis zu 160 m)
sind zusätzlich bestellbar





PULLEYMAN – Lasten heben mit dem Akkuschauber!

Eine Vorrichtung mit der man stromunabhängig nur mittels eines Akkuschaubers Gegenstände hochziehen oder abseilen kann? Ob als Flaschenzug in Industrie und Forstbetrieben, auf Baustellen, beim Hausbau oder für KFZ-Werkstätten als Hebekran, um z.B. den Motorblock aus einem Fahrzeug zu heben – die Einsatzmöglichkeiten für solch ein Tool sind nahezu unbegrenzt und würden vielen Handwerkern die Arbeit sehr erleichtern. Die gute Nachricht: Eine solche Vorrichtung gibt es längst!



Anzahl der Züge	Zugwinkel	1-züig	2-züig
Zugkraft / kg	6°	1.500	3.000
	12°	975	1.950
	16°	825	1.650
	27°	585	1.170
	35°	205	870

SEILWINDE PULLEYMAN

die perfekte Allzweck-Seilwinde!



Besuchen Sie unsere Website
www.haas-minikrane.de



Abbildung zeigt PULLEYMAN Set 4 mit HILTI Akkuschauber SF 14-A / Art-Nummer: 50pulleyman-set4/H